

VÁLVULA DE FUNDO PARA EQUIPAMENTOS DE TRANSPORTE DE GLP

Trabalho de Apresentação para o Projeto GLP

CATEGORIAS APLICÁVEIS

Segurança

Atílio Contatto – Transportadora Contatto

Marcelo Contatto – Transportadora Contatto

César Contatto – Transportadora Contatto

Adolfo Vicentim – Fluxos

Bruno Lopes – Fluxos

César Brandão - Fluxos

Edson Silva – Fluxos

Lucas Daniel – Fluxos

DADOS DOS PARTICIPANTES DO PROJETO		
Empresa	Nome	E-mail
FLUXOS	Adolfo Vicentim	adolfo.vicentim@fluxosdistribuidora.com.br
	Bruno Lopes	bruno.lopes@fluxoscorporation.com
	César Brandão	cesar.brandao@fluxoscorporation.com
	Edson Silva	edson.silva@fluxosdistribuidora.com.br
	Lucas Daniel	lucas.daniel@fluxosdistribuidora.com.br
CONTATTO	Atílio Contatto	atilio@contatto.com.br
	Marcelo Contatto	marcelo@contatto.com.br
	César Contatto	cesar@contatto.com.br

ÍNDICE

1	HISTÓRICO DAS EMPRESAS.....	4
1.1	Transportadora Contatto Ltda.....	4
1.1.1	A empresa	4
1.1.2	Nossa Visão	4
1.1.3	Nossa Missão.....	4
1.1.4	Nossos Valores.....	4
1.2	Fluxos Distribuidora de Equipamentos Ltda.....	5
1.2.1	História	5
1.2.2	Negócio	5
1.2.3	Missão.....	5
1.2.4	Visão.....	5
1.2.5	Nossos valores	5
2	PROBLEMAS E OPORTUNIDADES	6
2.1	Projeto e fabricação da carreta Híbrida de GLP	6
3	BENEFÍCIOS	11
3.1	Benefícios Financeiros.....	11
3.2	Logísticos.....	12
3.3	Segurança e Meio Ambiente	12
3.4	Pesquisa, Desenvolvimento e Inovação	12

1 HISTÓRICO DAS EMPRESAS

1.1 Transportadora Contatto Ltda

1.1.1 A empresa

A Transportadora Contatto oferece serviços de transporte multimodal a granel de cargas críticas, líquidas, liquefeitas e gasosas, com operações de alta complexidade, tendo compromissos:

Assegurar tranquilidade aos nossos clientes no transporte de cargas, gerar resultados e aumentar o valor do negócio aos acionistas, proporcionar ambiente seguro e saudável de trabalho, qualificação e remuneração compatível com o mercado aos colaboradores, atender os requisitos dos clientes, cumprindo a legislação pertinente ao negócio, atuando com responsabilidade social e prevenindo a poluição e buscar continuamente a melhoria de nossos processos, mantendo-os com a inovação tecnológica e focando a redução de custos.

1.1.2 Nossa Visão

Ser a escolha do cliente em soluções logísticas competitivas, garantindo tranquilidade a todos

1.1.3 Nossa Missão

Assegurar a tranquilidade do cliente no transporte de cargas críticas.

1.1.4 Nossos Valores

Segurança: Ir e voltar para casa, sem interferir no seu caminho.

Qualidade: Fazer a coisa certa, bem-feita, sempre.

Compromisso: Gente comprometida com a tranquilidade de todos.

Respeito: Tratar a todos como gostaria de ser tratado.

Superação: Ter o mérito de ir além do esperado.

1.2 Fluxos Distribuidora de Equipamentos Ltda

1.2.1 História

Fluxos Distribuidora é uma empresa do Grupo Viceli, atuando desde 1975 em fabricação de tanques de inox e vasos de pressão. O fundador do Grupo, o Sr. Luis Vicentim atua em conjunto com seus filhos na estratégia do grupo.

A Viceli Administradora, é a holding da família Vicentim responsável pelo grupo, que é composto por diversas empresas focadas nos segmentos de Gases do AR, GNL, GLP, Químico, Petroquímico e Alimentício. Com empresas especializadas e de alta eficiência e custo-benefício aos clientes, atuamos desde a distribuição de peças, Válvulas, bombas, serviços, manutenção, fabricação e projeto.

1.2.2 Negócio

Solução e Inovação

1.2.3 Missão

Comercializar soluções inovadoras atendendo às necessidades de nossos clientes

1.2.4 Visão

Ser uma empresa valorizada pelos clientes, com processos consolidados e uma gestão participativa, dentro de um ambiente inspirador.

1.2.5 Nossos valores

- Atenção as Necessidades dos Clientes;
- Trabalho Em Equipe;
- Excelência No Produto;
- Paixão Pelo Que Fazemos;
- Assumir os Erros e Aprender;
- Inspirar e Realizar Sonhos.

2 PROBLEMAS E OPORTUNIDADES

A Fluxos tem um histórico de busca por novas soluções e tecnologias que gerem benefícios à organização, à sociedade, ao meio ambiente e à segurança no trabalho. Com a expansão do volume de transportes dos clientes, buscamos aumentar a disponibilidade dos equipamentos, utilizando válvulas mais confiáveis e de fácil manutenção.

Para isso, desenvolvemos uma válvula de fundo de fabricação nacional, compatível com os equipamentos atuais e com atuadores intercambiáveis, com o apoio da Transportadora Contatto nos testes de campo.

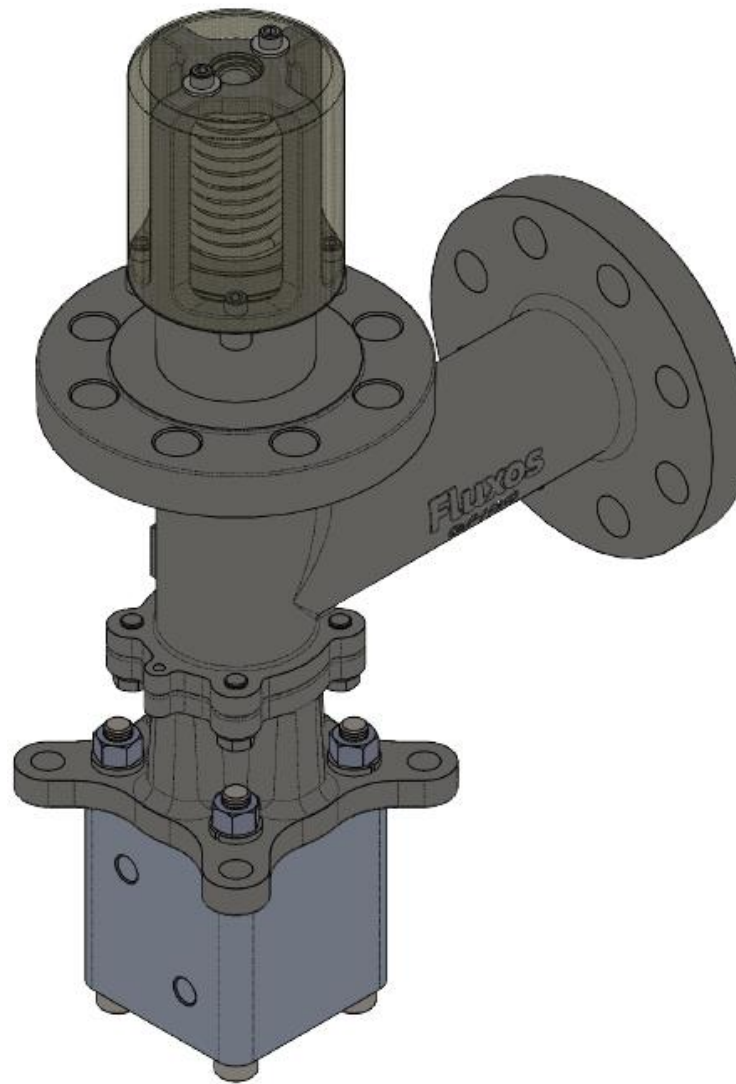
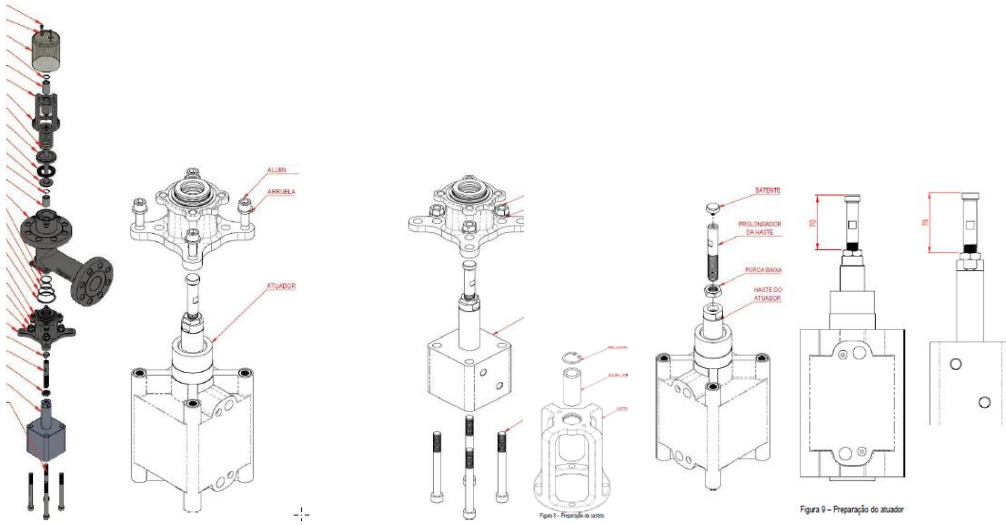
2.1 Projeto e fabricação da Válvula de Fundo Fixval

O desenvolvimento da Válvula de Fundo Fixval foi realizado em parceria com empresas nacionais especializadas em fundição e atuadores.

O projeto envolveu a coordenação da Fluxos e investimentos em pesquisa, compra de moldes e serviços. Após a fabricação, as válvulas foram instaladas nas carretas da Transportadora Contatto para testes e validação.



Figura 4 – Identificação da conexão para acionamento dos atuadores





O equipamento após desenvolvido e fabricado, foi instalado em carretas da Transportadora Contatto para teste e validação.





3 BENEFÍCIOS

A implementação das Válvulas de Fundo Fixval traz uma série de benefícios que reforçam a eficiência operacional, a segurança e a sustentabilidade da Fixval. A padronização dos componentes internos facilita o treinamento das equipes, permitindo uma manutenção e reparo ágeis, independentemente da configuração do flange (2" ou 3") ou do sistema de acionamento (pneumático ou hidráulico).

3.1 Benefícios Financeiros

Com a integração de um sistema de automação que utiliza a mesma válvula para diferentes tipos de acionadores, a Fluxos consegue oferecer soluções com uma ampla variedade de opções de acionamento, resultando em uma significativa redução de custos.

Essa estratégia não apenas torna o produto mais acessível, mas também elimina a necessidade de múltiplos estoques, promovendo eficiência nas operações financeiras. Além disso, o tempo de manutenção reduzido se traduz em economia direta, já que menos tempo de inatividade significa maior produtividade e menor impacto nos custos operacionais.

3.2 Benefícios Logísticos

A facilidade de manutenção das Válvulas Fixval contribui para uma menor ociosidade dos equipamentos. Com uma abordagem proativa, a Fluxos garante que os veículos fiquem disponíveis para operação por mais tempo, aumentando a eficiência logística.

A rápida realização de manutenções programadas e a capacidade de realizar reparos de forma eficiente minimizam o impacto em operações logísticas, permitindo que a empresa responda rapidamente às demandas do mercado e mantenha altos níveis de serviço.

3.3 Segurança e Meio Ambiente

A adoção de sistemas pneumáticos, ao invés de hidráulicos, não apenas melhora a segurança operacional, mas também diminui o risco de contaminação ambiental. A redução do uso de óleo no sistema significa uma operação mais limpa e sustentável, o que é essencial em um cenário em que a responsabilidade ambiental se torna cada vez mais crítica.

A migração para ar comprimido como meio de acionamento não só diminui o impacto ambiental, mas também reforça o compromisso da Fluxos com práticas de operação seguras e sustentáveis.

3.4 Pesquisa, Desenvolvimento e Inovação

A Fluxos investiu em pesquisa e desenvolvimento junto a Fabricante para criar a Válvula Fixval, utilizando modelagem 3D para otimizar o projeto. Essa abordagem não apenas proporciona uma visualização clara do produto, mas também permite identificar e corrigir potenciais problemas antes da fabricação.